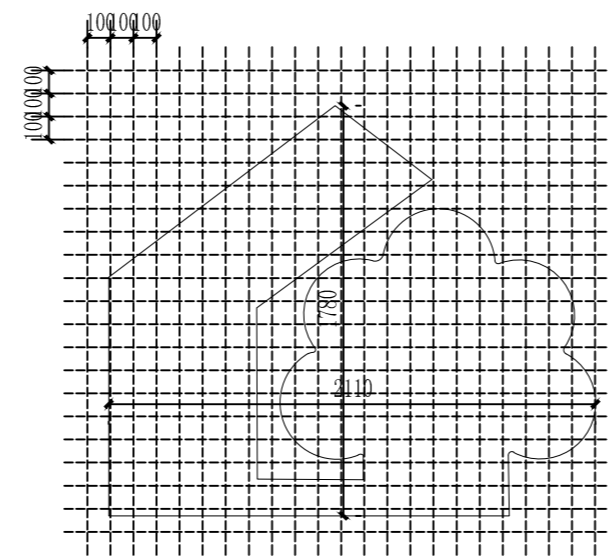
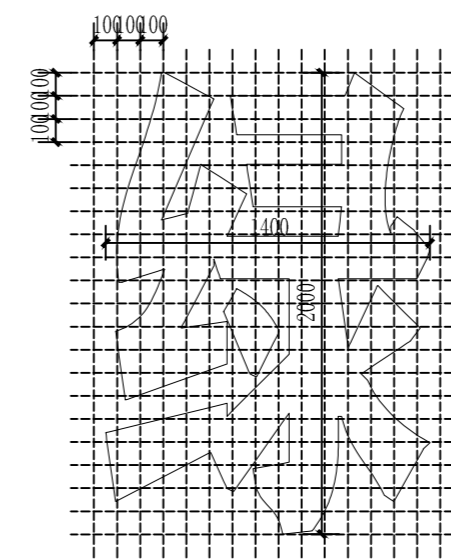


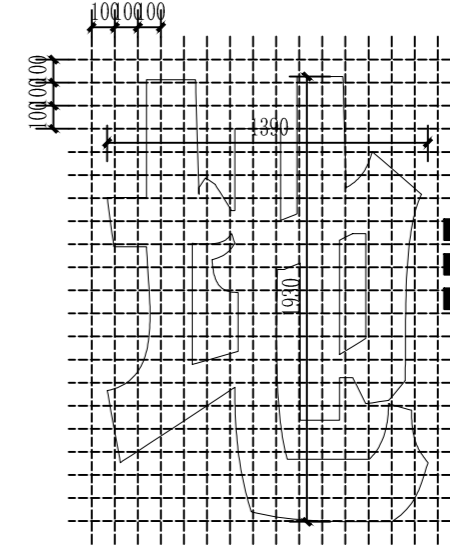
① 节点一平面图 1:150



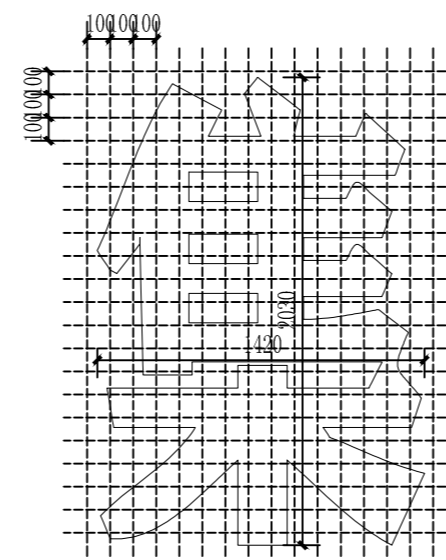
放线网格为100×100mm



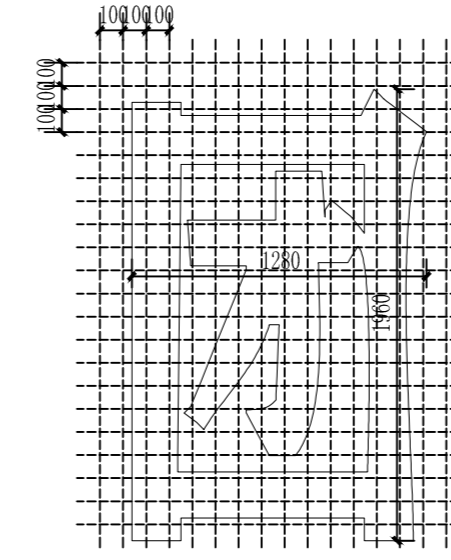
放线网格为100×100mm



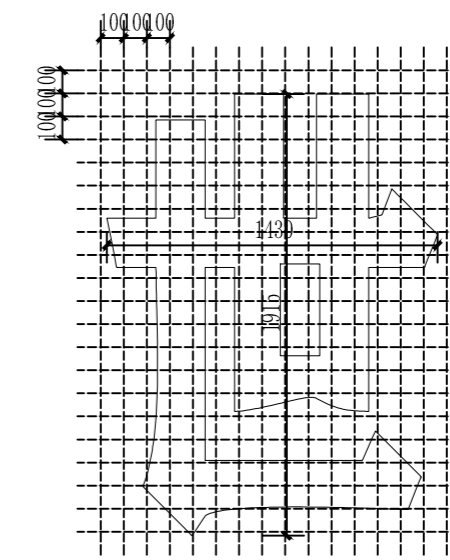
放线网格为100×100mm



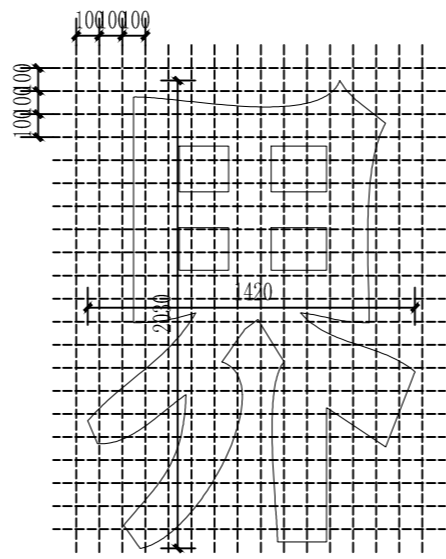
放线网格为100×100mm



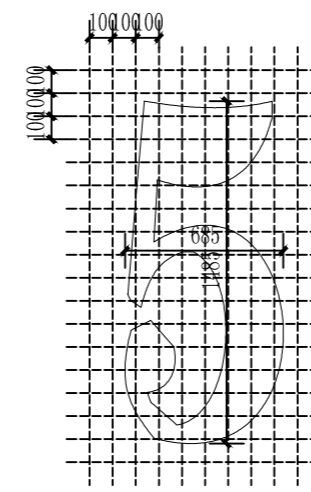
放线网格为100×100mm



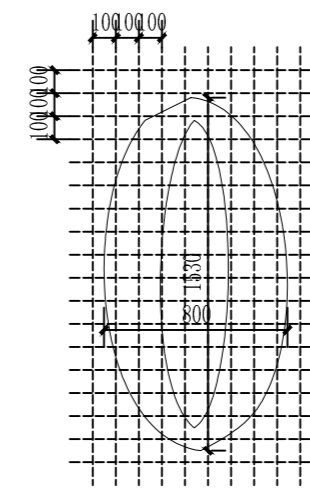
放线网格为100×100mm



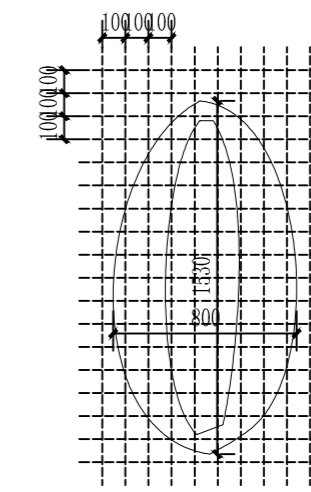
放线网格为100×100mm



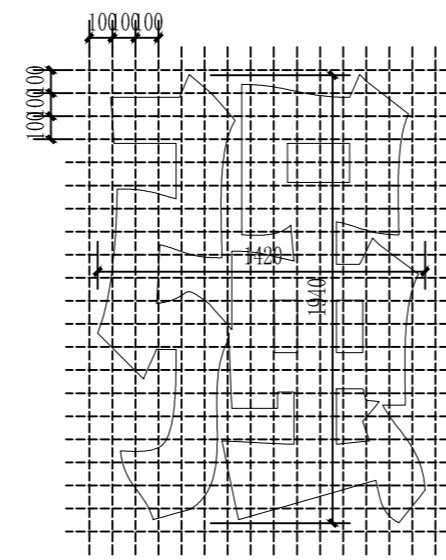
放线网格为100×100mm



放线网格为100×100mm



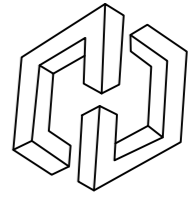
放线网格为100×100mm



放线网格为100×100mm

② LOGO字体放线网格 1:30

LANDSCAPE ARCHITECT
园林景观设计师:



尚沃景观

SHANGWO LANDSCAPE DESIGN

广州尚沃园林景观设计有限公司

成都分公司

ADD(地址): 广州市海珠区赤岗西路288号

杨协城电子商务创意园A栋118室

TEL(电话): 020-38730299 FAX: 020-38730299

ADD(地址): 成都市成华区万科魅力之城

金库A区一单元810

TEL(电话): 028-69897223

NOTES (备注):

- 1、本设计图版权为广州尚沃园林景观设计有限公司拥有, 任何人未经允许不得翻印本图纸的任何部分。
- 2、除经特别说明外, 本图不可作为建筑或其它用途。
- 3、除列明尺寸或以方格代替比例, 尺寸量度以实地实物为准。
- 4、图纸上内容如有遗漏须通知负责该工程的设计师。
- 5、参看本图时, 请同时结合本工程合约条款细则及规例。
- 6、本图以最后更正的版本为实, 同时其他版本自动作废。

AMENDMENT/ISSUE REGISTER (版本目录)

编号	摘要	日期	签字

DRAWING INFORMATION (图纸资料):

CLIENT (项目发展商):

绿地集团西南事业部

PROJECT (工程名称):

绿地城蓝安路道路景观工程设计工程

TITLE (图纸名称):

DRAWING NO. 图纸编号	
LESUE 工程编号	
DRAWING PHASE 出图阶段	节点详图
DESIGN 设计	LD-1.02
DRAWN 绘图	邓晓
REVISION 校对	(司) 邓晓
CHECKED 审核	(司) 邓晓
APPROVED 审定	邓晓
PROJECT 项目负责人	
DATE 日期	2019.10